

/DECAPÉ





effetto legno / wood-look / effet bois / holzoptik

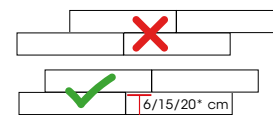


Colori / Colours / Couleurs / Farben



Formati / Sizes / Formats / Formate

	RS - 26,0x160,0 cm . 10"x63"	± 9,5 mm	R10
	RS - 40x122 cm . 16"x48"	± 20 mm	FP2 - R11
	RS - 30,4x122,2 cm . 12"x48"	± 9,5 mm	R10
	RS - 30,4x122,2 cm . 12"x48"	± 9,5 mm	TEAK - R10
	RS - 20,2x122,2 cm . 8"x48"	± 9,5 mm	R10
	RS - 20,2x122,2 cm . 8"x48"	± 9,5 mm	OUTDOOR - R11



- distanza 6/15/20 cm a correre
- placed 6/15/20 cm apart, one next to another
- distance 6/15/20 cm à joints coupés
- abstand 6/15/20 cm bei fortlaufender Verlegung

Si consiglia la posa sfalsata irregolare del prodotto onde evitare problemi di planarità.
 Si consiglia inoltre l'utilizzo dei distanziatori livellanti. Is it advisable to stagger the product irregularly when laying it to avoid problems in flatness.
 We also recommend the use of leveling wedges.
 Nous vous conseillons d'adopter la pose irrégulière à joints décalés pour le produit a fin d'éviter les problèmes de planéité.
 Nous recommandons également l'utilisation des croisillons nivelant.
 Empfehlen wir die unregelmäßige versetzte Verlegung dieser Fliese, um Probleme mit der Ebenflächigkeit zu vermeiden.
 Wir empfehlen auch die Verwendung von nivellierenden Abstandhaltern.

RS: Rettificato-Strutturato / Rectified-Textured

Formati / Sizes / Formats / Formate	RS - 26,0x160,0 cm 10"x63" ± 9,5 mm	RS - 40x122 cm 16"x48" ± 20 mm	RS - 30,4x122,2 cm 12"x48" ± 9,5 mm	RS - 30,4x122,2 cm 12"x48" ± 9,5 mm	RS - 20,2x122,2 cm 8"x48" ± 9,5 mm	RS - 20,2x122,2 cm 8"x48" ± 9,5 mm
	R10	FP2 R11	R10	TEAK R10	R10	OUTDOOR R11
BIANCO	●		●	●	●	
MIELE	●		●	●	●	●
NOCE		●	●	●	●	●



c

- c/ wall: MIELE 26,0x160,0 cm RS/10"x63" RS
floor: FRÜHLING DEKORE BLUMEN FP2
61,0x61,0 cm R/24"x24" R
- d/ floor: NOCE 20,2x122,2 cm RS/8"x48" RS
wall: UNIVERSAL TROPICAL 61,0x122,2 cm RS/24"x48" RS
CAEMENTUM PULVIS 61,0x122,2 cm R/24"x48" R
- e/ BIANCO 30,4x122,2 cm RS/12"x48" RS -
20,2x122,2 cm R/8"x48" RS
- f/ floor e wall: MIELE 20,2x122,2 cm RS/8"x48" RS



d



e



f

dESIGN
SUR-
FACES



BIANCO

MIELE

NOCE

BIANCO

M0T0	26,0x160,0 cm 10°x63° - RS	A90
J3N2	30,4x122,2 cm 12°x48° - RS	A120
O9M5	30,4x122,2 cm 12°x48° TEAK - RS	A121
J3N0	20,2x122,2 cm 8°x48° - RS	A30



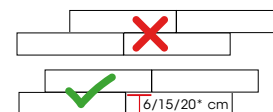
MIELE

M9S8	26,0x160,0 cm 10°x63° - RS	A90
J2N5	30,4x122,2 cm 12°x48° - RS	A120
O9K2	30,4x122,2 cm 12°x48° TEAK - RS	A121
J2N2	20,2x122,2 cm 8°x48° - RS	A30
J6V3	20,2x122,2 cm 8°x48° OUTDOOR - RS	A31
L6U1	40x122 cm 16°x48° - FP-E RS	A150



NOCE

J3N1	30,4x122,2 cm 12°x48° - RS	A120
O9M7	30,4x122,2 cm 12°x48° TEAK - RS	A121
J2N4	20,2x122,2 cm 8°x48° - RS	A30
J6V4	20,2x122,2 cm 8°x48° OUTDOOR - RS	A31
L6U2	40x122 cm 16°x48° - FP-E RS	A150



- * distanza 6/15/20 cm a correre
- * placed 6/15/20 cm apart, one next to another
- * distance 6/15/20 cm à joints coupés
- * abstand 6/15/20 cm bei fortlaufender Verlegung

Si consiglia la posa sfalsata irregolare del prodotto onde evitare problemi di planarità.
 Si consiglia inoltre l'utilizzo dei distanziatori livellanti.
 It is advisable to stagger the product irregularly when laying it to avoid problems in flatness.
 We also recommend the use of leveling wedges.
 Nous vous conseillons d'adopter la pose irrégulière à joints décalés pour le produit a fin d'éviter les problèmes de planéité.
 Nous recommandons également l'utilisation des croisillons nivelant.
 Empfehlen wir die unregelmäßige versetzte Verlegung dieser Fliese, um Probleme mit der Ebenfächigkeit zu vermeiden.
 Wir empfehlen auch die Verwendung von nivellierenden Abstandhaltern.

Per la disponibilità articolo: www.tuscaniagres.it digitando il codice web segnalato a lato dei formati.
 For the item's availability: www.tuscaniagres.it type the web code reported next to the sizes.
 Pour vérifier la disponibilité de l'article: www.tuscaniagres.it en saisissant le code web indiqué à coté des formats.
 Für die Artikelverfügbarkeit: www.tuscaniagres.it web code eingeben, an der Seite von Formaten angedeutet.

MIELE



Sviluppo grafico / Design development / Développement graphique / Grafische Entwicklung 20,2x122,2 cm 8"x48" RS
(18 grafiche diverse / 18 different design / 18 graphiques différents / 18 verschiedene Grafische)

g/ wall: TEAK MIELE 30,4x122,2 cm RS/12"x48" RS
floor: MIELE 26,0x160,0 cm RS/10"x63" RS

Decori / Decors / Décors / Dekors

teak - 9 bacchette



9

TEAK BIANCO

O9M5 30,4x122,2 cm 12"x48" TEAK - RS A121



TEAK MIELE





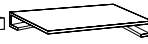

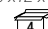
O9K2 30,4x122,2 cm 12"x48" TEAK - RS A121



TEAK NOCE

O9M7 30,4x122,2 cm 12"x48" TEAK - RS A121



Pezzi Speciali / Special Pieces / Pièces Spéciales / Formteile					
	battiscopa 6,5x122,2 cm 2 1/2"x48" RS  P05	elemento "L" monolitico outdoor 15x30x4 cm 6"x12"x1 3/4"  P50	gradino costa retta 34x122,2x4 cm 13"x48"x1 3/4" RS P32	vista frontale angolare costa retta dx/sx 34x122,2x4 cm 13"x48"x1 3/4" RS P41	vista dal retro
BIANCO	●		●	●	
MIELE	●	●	●	●	
NOCE	●	●	●	●	

Note / Notes / Notes / Anmerkungen
I battiscopa e gli elementi "L" vengono venduti a pz. e a scatola completa. Tutti gli altri pezzi speciali vengono venduti al pezzo. I gradini vengono prodotti solo su ordinazione (tempo minimo di consegna 20 gg lavorativi).
All skirting and monolithic L elements, priced per piece, are sold in full box. All other special trims are sold by piece. Steps are produced only on request (minimum delivery terms of 20 days).
Les plinthes et élément "L" sont vendues la pièce et par boîte complète. Les autres pièces spéciales sont vendus la pièce. Le plat de marche sont produit sur demande (délai minimum de 20 jours).
Die Sockelleisten und Stufen werden pro Stk. und Vollen Kartons verkauft. Stufen und Stufenecken werden nur auf Bestellung produziert (Lieferzeiten mindesten 20 arbeitstagen ab Auftragserteilung).

effetto legno / wood-look / effet bois / holzoptik
 Colori / Colours / Couleurs / Farben



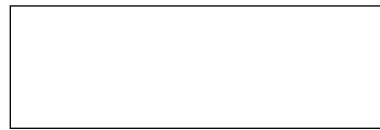
Formati / Sizes / Formats / Formate



MIELE



NOCE



RS - 40x122 cm . 16"x48" \pm 20 mm **FP2** - R11

Per la disponibilità articolo: www.tuscaniagres.it digitando il codice web segnalato a lato dei formati.
 For the item's availability: www.tuscaniagres.it type the web code reported next to the sizes.
 Pour vérifier la disponibilité de l'article: www.tuscaniagres.it en saisissant le code web indiqué à coté des formats.
 Für die Artikelverfügbarkeit: www.tuscaniagres.it web code eingeben, an der Seite von Formaten angedeutet.

L6U1 40x122 cm 16"x48" **FP2** RS

MIELE
A150



L6U2 40x122 cm 16"x48" **FP2** RS

NOCE
A150



RS: Rettificato-Strutturato / Rectified-Textured

Formati / Sizes / Formats / Formate	RS - 40x122 cm 16"x48" \pm 20 mm FP2 R11
MIELE	●
NOCE	●



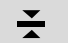
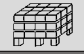

a/NOCE FP2 40x122 cm RS/16"x48" RS

FP2 Pezzi Speciali / Special Pieces / Pièces Spéciales / Formteile	 elemento "L" 40x122x5 cm 16"x48" x2" RS P102	 angolare elemento "L" SX/DX 40x122x5 cm 16"x48" x2" RS P105	 griglia 20x61,0 cm 8"x24" RS P106	 angolo SX angolo DX griglia angolo 20x61,0 cm 8"x24" RS P109 COPPIA
MIELE	●	●	●	●
NOCE	●	●	●	●
	 round lineare 40x122 cm 16"x48" RS P112	 round angolare 40x122 cm 16"x48" RS P113 COPPIA	 angolo SX angolo DX angolo bordo toro 40x122 cm 16"x48" RS P116	
MIELE	●	●	●	
NOCE	●	●	●	

Note - Notes - Notes - Anmerkungen
 I pezzi speciali FP2 vengono venduti al pezzo e solo su ordinazione (tempo minimo di consegna 20 gg lavorativi dall'ordine).
 The special pieces FP2 are sold by piece and only on request (minimum delivery time 20 working days from date of order).
 Les pièces spéciales FP2 sont vendus à la pièce et uniquement sur commande (délai minimum de livraison 20 jours ouvrés à partir de la commande).
 Spezial Teile FP2 sind pro Stück verkauft und nur auf Bestellungen produziert. (Lieferzeiten mindesten 20 arbeitstage ab Auftragbestätigung)

12 **TABELLA PESI ED IMBALLI**

Sizes weight and packaging / Mesures poids et emballages / Tabelle der Gewichte und Verpackungen












formati / sizes / tailles / formate /		pz. x box	mq. x box	box x pal.	mq. x pal.	kg. x mq	kg. x box	kg. x pal.	
RETTIFICATI / RECTIFIED (R) -									
30,4x122,2 cm 12"x48" R	9,5 mm	4	1,49	36	53,64	19,98	29,77	1090	94x120x75
30,4x122,2 cm 12"x48" R TEAK	9,5 mm	2	0,74	57	42,18	19,98	14,79	1153	94x120x65
26x160 cm 10"x63" R	9,5 mm	4	1,66	27	44,82	21,08	35,00	950	91x171x60
20,2x122,2 cm 8"x48" R	9,5 mm	4	0,99	48	47,52	20,33	20,12	980	80x120x75
SPESSORATI / EXTRA THICK (R) 									
40x122 cm 16"x48" R	20 mm	2	0,98	21	20,58	44,15	43,26	925	94x120x55
pezzi speciali / special pieces / pièces spéciales / formteile /									
6,5x122,2 cm 2"x48" battiscopa rettificato		10					12,50		

Note / Notes / Notes / Anmerkungen
 I battiscopa e gli elementi "L" vengono venduti a pz. e a scatola completa. Tutti gli altri pezzi speciali vengono venduti al pezzo. I gradini vengono prodotti solo su ordinazione (tempo minimo di consegna 20 gg lavorativi).
 All skirting and monolithic L elements, priced per piece, are sold in full box. All other special trims are sold by piece. Steps are produced only on request (minimum delivery terms of 20 days).
 Les plinthes et élément "L" sont vendues la pièce et par boîte complète. Les autres pièces spéciales sont vendus la pièce. Le plat de marche sont produit sur demande (délai minimum de 20 jours).
 Die Sockelleisten und Stufen werden pro Stk. und Vollen Kartons verkauft. Stufen und Stufenecken werden nur auf Bestellung produziert (Lieferzeiten mindesten 20 arbeitstagen ab Auftragserteilung).

13 **SIMBOLOGIA CARATTERISTICHE TECNICHE - GRÈS PORCELLANATO /**

Symboles technical characteristics - porcelain stoneware / Symboles des caracteristiques techniques - grès cérame / Symbole technischen eigenschaften - feinsteinzeug



	CARATTERISTICHE TECNICHE TECHNICAL CHARACTERISTICS CARACTÉRISTIQUES TECHNIQUES TECHNISCHE MERKMALE	NORMA DI RIFERIMENTO REFERENCE STANDARD NORME DE REFERENCE PRÜFMETHODE	VALORE RICHIESTO REQUIRED VALUE VALEUR REQUISE SOLLWERT	VALORE MEDIO TUSCANIA AV. TUSCANIA VALUE VALEUR MOYENNE TUSCANIA MITTLERER TUSCANIA-WERT			
	DIMENSIONI DIMENSIONS DIMENSIONS ABMESSUNGEN	ISO 10545-2	CONFORME COMPLIANT CONFORME KONFORM	CONFORME COMPLIANT CONFORME KONFORM			
	ASSORBIMENTO D'ACQUA WATER ABSORPTION ABSORPTION D'EAU WASSERAUFNAHME	ISO 10545-3	≤ 0,5 %	CONFORME COMPLIANT CONFORME KONFORM			
	RESISTENZA A FLESSIONE MODULUS OF RUPTURE RESISTANCE A LA FLEXION BIEGEFESTIGKEIT	ISO 10545-4	MODULUS OF RUPTURE R ≥35 N/MM ² BREAKING STRENGTH S ≥1300 N	CONFORME COMPLIANT CONFORME KONFORM			
	RESISTENZA ALL'ABRASIONE ABRASION RESISTANCE RÉSISTANCE À L'ABRASION ABRIEBBESTÄNDIGKEIT	ISO 10545-7	PEI SOLO PER PIASTRELLE SMALTATE ONLY FOR GLAZED TILES				
	DILATAZIONE TERMICA LINEARE LINEAR THERMAL EXPANSION DILATATION THERMIQUE LINEAIRE LINEARE WÄRMEAUSSDEHNUNG	ISO 10545-8	≤ 9x10 ⁻⁵ °C ⁻¹	CONFORME COMPLIANT CONFORME KONFORM			
	RESISTENZA AGLI SBALZI TERMICI THERMAL SHOCK RESISTANCE RESISTANCE AUX ECARTS DE TEMPERATURE ITEMPERATURWECHSELBESTÄNDIGKEIT	ISO 10545-9	RESISTENTE RESISTANT RESISTANT BESTÄNDIG	RESISTENTE RESISTANT RESISTANT BESTÄNDIG			
	RESISTENZA AL GELO FROST RESISTANCE RESISTANCE AU GEL FROSTBESTÄNDIGKEIT	ISO 10545-12	RESISTENTE RESISTANT RESISTANT BESTÄNDIG	RESISTENTE RESISTANT RESISTANT BESTÄNDIG			
	RESISTENZA AGLI ACIDI ED ALLE BASI ACID AND ALKALI RESISTANCE RESISTANCE AUX ACIDES ET AUX BASES SÄURE- UND LAUGENBESTÄNDIGKEIT	ISO 10545-13	CLASS GB MIN.	LOW CONCENTRATION GLA HIGH CONCENTRATION GHA			
	RESISTENZA ALL'ATTACCO CHIMICO CHEMICAL RESISTANCE RESISTANCE À L'ATTAQUE CHEMIQUE CHEMISCHE BESTÄNDIGKEIT	ISO 10545-13	CLASS GB MIN.	GA			
	RESISTENZA ALLE MACCHIE STAIN RESISTANCE RESISTANCE AU TACHES FLECKENBESTÄNDIGKEIT	ISO 10545-14	CLASS 3 MIN.	5			
	COEFFICIENTE DI ATTRITO (SCIVOLOSITÀ) FRICTION COEFFICIENT (SLIPPERINESS) COEFFICIENT DE FRICTION (GLISSEMENT) REIBUNGSKOEFFIZIENT (RUTSCHIGKEIT)	BCR - ITALIA DM DEL 14-06-89	ASTM - USA ASTM C1028	DIN - GERMANIA DIN 51130			
		DRY RUBBER 0,62	WET RUBBER 0,51	DRY LEATHER 0,62	DRY NEOLYTHE 0,69	WET NEOLYTHE 0,62	R10 - R11 outdoor/FP2 ZH 1/571

THE PRODUCTS HAVING AN ABSORPTION < 0,5% ARE CLASSIFIED ACCORDING THE UNI CEN STANDARDS "FULLY VITRIFIED TILES" AND ACCORDING TO THE ASTM STANDARDS "IMPERVIOUS TILES"

Le informazioni contenute nel presente catalogo sono il più possibile esatte, ma non sono da ritenersi vincolanti. Per esigenze di produzione l'Azienda si riserva il diritto di apportare eventuali modifiche che si rendessero necessarie. Peso, colori e misure sono soggetti alle inevitabili variazioni tipiche del processo di cottura della ceramica. Il colori e gli effetti riportati sul presente catalogo sono indicativi per i limiti consentiti dalla stampa; per questo non possono essere vincolanti e costituire base per eventuali contestazioni.

The information contained in this catalogue is as accurate as possible, but cannot be considered as legally binding. The Company reserves the right to make any modifications that become necessary due to production requirements. Weight, colours and dimensions are subject to the inevitable variations typical of the ceramic firing process. Colours and aesthetic effects shown on this catalogue should be considered indicative and approximate as a result of printing process limits. Possible variations may occur and can not be at the base of any claim.

Les informations reprises dans ce catalogue sont exactes, mais elles n'engagent aucunement notre Société du point de vue légal. Pour des exigences de production la Société se réserve le droit d'apporter toutes les dimensions sont assujettis aux variations typiques du processus de cuisson de la céramiques. Les couleurs et les effets présentés dans ce catalogue sont indicatifs dans la mesure permise par la presse, ce qui explique pourquoi ils ne peuvent pas être obligatoire et constituer la base d'un éventuel désaccord.

Die Informationen des vorliegenden Katalogs sind so exakt wie möglich, sind jedoch nicht als gesetzlich verbindlich zu betrachten. Aus Fertigungsgründen behält die Firma sich das Recht vor, eventuell notwendige Änderungen vorzunehmen. Verändierungen, die für den Brennvorgang von Keramikprodukten typisch sind. Die in diesem Katalog gezeigten Farben und Effekte sind Richtwerte, soweit durch die Presse, die ist, warum sie nicht bindend und stellen die Grundlage für eine Meinungsverschiedenheit gestattet.

Credit:

Marketing:
Tuscania

Progetto Grafico:
EUREKA



/DECAPÉ



tuscaniagres.it

Tuscania S.p.A.

Via Giardini Sud, 4603
41028 Serramazzoni (Mo) - Italia
Tel. +39 0536.952399
Fax +39 0536.954716
info@tuscaniagres.it
www.tuscaniagres.it

